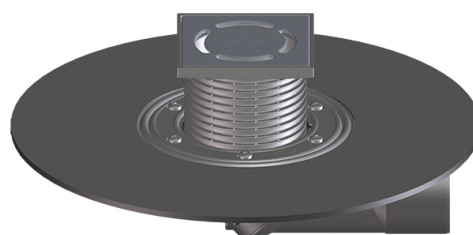


## HL80H

Подов сифон за тераси и балкони DN50/75, отточна тръба на шарнирна връзка, битумна мембрана, клапа, решетка

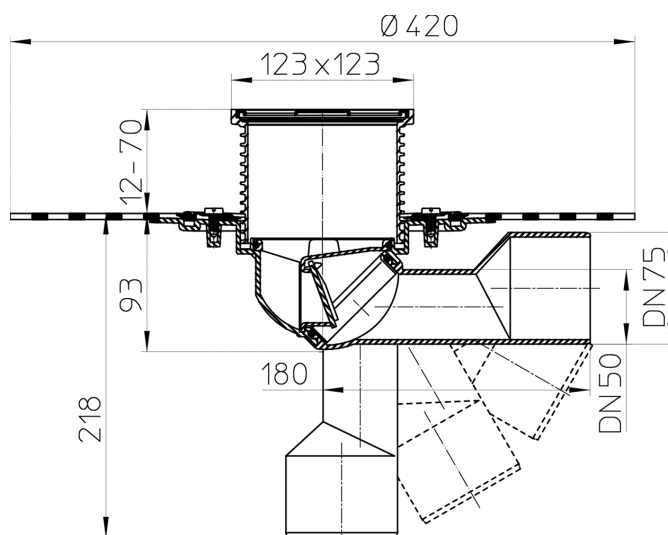


Подов сифон за тераси и балкони DN50/75, със заводски заварена SBS битумна мембрана  $d$  420mm за идеалното свързване с битумни хидроизолации, оттичане странично или долно с безстепенна настройка на отточната тръба от 0-90°, клапа против канални миризми и замръзване, наставка с променяема височина 12-70mm и рамка 123x123mm, решетка 115x115mm от неръждаема стомана и полирана. Защитната капачка при монтажа се съдържа в опаковката.



Допълнително съдържа в опаковката и плосък листоуловител HL181.

### Технически чертеж



### ТЕХНИЧЕСКИ ДАННИ

материал	PP/PE	монтажна височина	103 mm
размери	DN50/75	наставка	12-70 mm/123 x 123 mm
оразмерително водно количество	0,80 l/s	Решетка	Edelstahl 115 x 115 mm

Тегло	1,261	клас на натоварване	K - 300 kg
баркод	9003076701803	допълнителен вход	
		Нормативна база	

## ОСНОВНИ ДАННИ

### Резервни части



#### HL080.4E

Клапа против миризми - комплект



#### HL37N

Наставка d 110мм/123x123мм, неръждаема решетка 115x115мм.



#### HL037N.2E

Наставка d 110мм, с рамка 123x123мм, висока 90мм, вкл. O-ринг, височина на рамката 10мм



#### HL01067D

O-ринг 92x4мм



#### HL037N.OE

Защитен капак при монтажа 123x123мм



#### HL037Pr.1E

Решетка от неръждаема стомана 115x115мм



#### HL80NK

Тяло на подов сифон за тераси и балкони DN50/75, отточна тръба на шарнирна връзка, фланец с SBS битумна мембрана



#### HL181

Предпазна решетка за балконни и терасни сифони от серията HL80, HL90 и HL310NK, HL510NK (за строителната фаза)

### Принадлежности



#### HL080.5E

Воден затвор - комплект



#### HL180

Отводнителен пръстен за серия HL80, d 110мм



#### HL181

Предпазна решетка за балконни и терасни сифони от серията HL80, HL90 и HL310NK, HL510NK (за строителната фаза)



#### HL619

Фиксиращи планки "Fix IT"



#### HL82

Комплект нагревател саморегулиращ, за сифони от сериите 80, 81, 310, 510 - 18W/220V

### Алтернативни продукти



#### HL80.1H

Подов сифон DN50/75, отточна тръба на шарнирна връзка, фланец с SBS битумна мембрана, воден затвор, решетка



#### HL80HR

Подов сифон за тераси и балкони DN50/75, отточна тръба на шарнирна връзка, битумна мембрана, клапа, капачка кръгла

### Удължителни елементи

**HL340N**

Удължителен елемент d 110мм, с височина 80мм, O-ринг гумен уплътнител.

**HL85N**

Удължителен елемент, височина 227мм, за подови сифони серии 70, 80, 81, 90, 300, 301, 304, 310, 510, с фланец за хидроизолацията(но без гарнитура) и O-ринг пръстен

**HL85NC**

Удължителен елемент d 110мм, за подови сифони серии 70, 80, 81, 90, 300, 301, 304, 310, 510, с маншет "CeraDrain" от полимербетон и O-ринг пръстен

**HL85NH**

Удължителен елемент, височина 227мм, за подови сифони серии 70, 80, 81, 90, 300, 301, 304, 310, 510, с мембрана от SBS битум и O-ринг пръстен

**ОПАКОВЪЧНИ ДАННИ****картонена кутия**

<b>брой в опаковка</b>	1 [брой]
<b>Тегло</b>	1,527 [kg]
<b>баркод/пакет</b>	9003076701803
<b>височина/широчина/дълб</b>	145/260/435 [mm]
<b>обем</b>	0,0163995 [m <sup>3</sup> ]

**Палет за еднократна употреба**

<b>брой в опаковка</b>	90 [брой]
<b>Тегло</b>	148 [kg]
<b>баркод/пакет</b>	
<b>височина/широчина/дълб</b>	1600/800/1200 [mm]
<b>обем</b>	1,536 [m <sup>3</sup> ]

**DOWNLOADS**

<b>за печат</b>	<b>HL80H_pr.tif</b>	max.
<b>WEB</b>	<b>HL80H_B.jpg</b>	640x480/300dpi
<b>Foto Parts List</b>	<b>HL80H_gr.jpg</b>	150x150/72dpi
<b>Технически чертеж</b>	<b>HL80H_c.pdf</b>	pdf
<b>CAD</b>	<b>HL80H_2_c.dxf</b>	dxf
<b>Монтажен пример</b>	<b>HL80H_PZ.pdf</b>	pdf