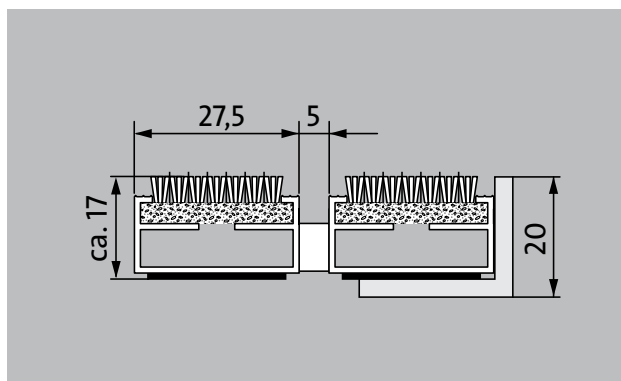


Typ 517 P Maximus

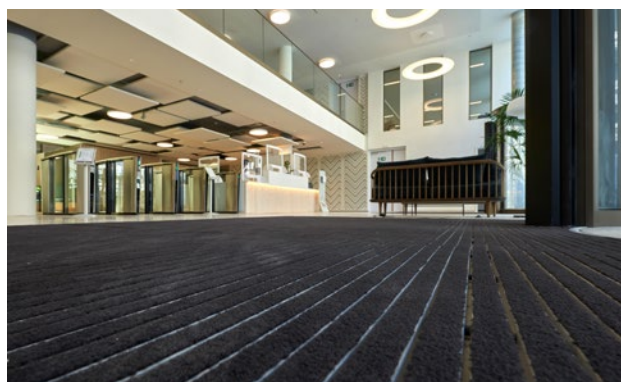


Die Premium-Eingangsmatte mit der stilvollen Einlage Maximus im Teppich-Look zeichnet sich durch hochwertiges Tufting-Velours und wertige Optik aus. Besonders geeignet für die Aufnahme von Feinschmutz. Optimal für Gebäude mit normaler bis starker Belastung ausgelegt.

1 **2** **3** Innen und Außen
(überdacht, Zone 1+2)

Beschreibung

Aufrollbare und strapazierfähige Premium-Eingangsmatte mit Performance-Einlage für die aufliegende Verlegung. Passgenaue Anfertigung in der Breite und Gehöhe ohne Ausgleichsprofil. Alle geometrischen Formen lieferbar.



Innen und Außen (überdacht, Zone 1+2)



Straßenstaub, Haare, Sand, Asche, Textilfasern, kleine Blätter und Zweige, etc.



feuchter Straßenstaub, feuchte Sandablagerungen, Staub etc.



rutschhemmende Eigenschaft R 12 nach DIN 51130



5 Jahre Garantie



Bfl-s1



Objektgeeignet 33



Typ 517 P Maximus

| | |
|------------------------------------------------|----------------------------------------------------------------------------------------------------------------------------------------------------------------|
| ca. Höhe (mm) | 17 |
| Hinweis zur Höhe | Die tatsächliche Höhe der Einlage kann aufgrund der Nutzschrift ca. 2-3mm höher sein. |
| Beroll- und Befahrbarkeit | Kinderwagen Sackkarre Rollstühle Einkaufswagen Transportkarren |
| Standard Profilstand ca. (mm) | 5, Abstandhalter aus Gummi |
| automatische Türsysteme | Profilstand optional auch in 3 mm für Karusselltüren nach EN 16005 |
| Verbindung | durch kunststoffummanteltes Edelstahlseil |
| max. Breite/Profillänge einteilig (mm): | 3000 |
| Profilbreite (mm) | 27,5 |
| Tiefe/Gehtiefe einteilig (mm): | 3000 |
| Gewicht (kg/m²) | 09,4 |
| Mattenteilung nach Werksnorm | ab einer Profillänge von 3000 mm oder einem Matten-Maximalgewicht von 30 kg. Profillängen ab 2300 mm gegen Aufpreis. Mattenteilung auf Kundenwunsch lieferbar. |
| Trägerprofil | aus verwendungssteifem Aluminium mit unterseitiger Premium-Geschalldämmung |
| Trägerprofilfarbe | Standard Aluminium. Gegen Aufpreis Eloxalfarben: EV3 Gold, C33 Mittelbronze, C35 Schwarz oder C31 Edelstahl |
| Trittfläche | Die stilvolle Maximus-Einlage ist aus hochwertigem Tufting-Velours und zeichnet sich durch wertige Optik aus. |
| Rutschsicherheit | rutschhemmende Eigenschaft R 12 nach DIN 51130 |
| Brandverhalten | Brandverhalten der kompletten Mattenanlage nach EN 13501 in Bfl-s1 |
| Polmaterial | 100 % PA 6.6 (Polyamid) |
| Beanspruchungsklasse | Objektgeeignet 33 |
| Farbechtheit gegen Licht ISO 105 BO2 | gut 5-6 |
| Farbechtheit gegen Reiben ISO 105 X12 | gut 5 |
| Farbechtheit gegen Wasser ISO 105 E01 | gut 5 |

| | |
|---------------------------------------------------------------|--------|
| Bakterielle Reduktion EHEC ASTM-e2149 | 29,4 % |
| Bakterielle Reduktion Staphylococcus Aureus ASTM-e2149 | 16,7 % |
| Bakterielle Reduktion Klebsiella Pneumoniae ASTM-e2149 | 68,2 % |

| Zubehör |
|-------------------------------------------------------------------------------|
| emco Einbaurahmen 500: 500-20 AL Aluminium |
| emco Einbaurahmen 500: 500-20 CN Chrom-Nickel-Stahl (V2A) |
| emco Anlaufprofil: A17 Aluminium |
| emco T-Profil: T17 |
| emco Abdeckschiene: C17 Chrom-Nickel-Stahl (V2A) |
| emco INOX®: LINEO 17 Chrom-Nickel-Stahl (V2A) |
| emco INOX®: QUADRO 17 Chrom-Nickel-Stahl (V2A) |
| emco Schmutzfangwanne: 5517AL Aluminium |
| emco Schmutzfangwanne: 5517CN Chrom-Nickel-Stahl (V2A) |
| emco Schmutzfangwanne: 5517AL Aluminium |
| emco Schmutzfangwanne: 5517CN Chrom-Nickel-Stahl (V2A) |
| Gummiunterlage 3 mm: GU 3 |
| Gummiunterlage 5 mm: GU 5 |
| Gummiunterlage 1 mm: GU 1 |
| Mattenverbinder: MV werden bei mehrteiligen Matten standardmäßig mitgeliefert |

| Geeignet für: |
|------------------------------|
| Alters- und Pflegeheim |
| Arztpraxis |
| Büro- und Verwaltungsgebäude |
| Einfamilienhaus |
| Einzelhandel |
| Hotel |
| Kindergarten/Kita |
| Mehrfamilienhaus |
| Schule |
| Sporthalle |

Typ 517 P Maximus

Einlage zertifiziert nach TÜV PROFICERT- product Interior (Standard)

Französische VOC- Verordnung

LEED v4 (outside North America)

BREAM Exemplary Level

Belgische VOC-Verordnung

AgBB

MVV TB Anhang 8, 9 / ABG

Service und Dienstleistungen

Baustellenberatung

Aufmaß

Aufmaß durch Laser-Aufmaßtechnologie vor Ort

Verlegeservice

Einpass- und Verlegeservice

Reparaturen

Das Produkt kann umweltgerecht entsorgt oder wiederverwertet werden.

Typ 517 P Maximus

Farben



Anthrazit 80.02



Braun 80.04



Rot 80.07



Schwarz dessinert 81.01



Schwarz 80.01

Garantiebedingungen finden Sie unter: www.emco-bau.com/garantiebedingungen/

Technische Änderungen vorbehalten

emco Bautechnik GmbH · Breslauer Straße 34 - 38 · 49808 Lingen (Ems) ·
Telefon: 0591/9140-500 · Telefax: 0591/9140-852 · e-mail: bau@emco.de · www.emco-bau.com